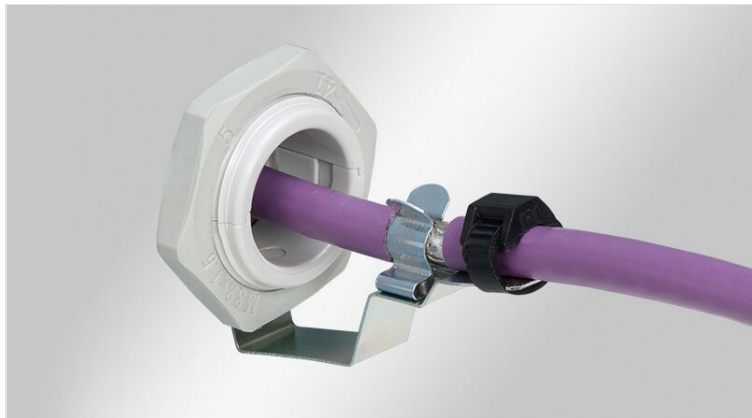


KVT-EMC 屏蔽夹支架

用于可分电缆格兰头 KVT 和 QVT



KVT-EMC支架与可分式电缆格兰头KVT和QVT相结合，具有布线，EMC屏蔽接地和应力消除的功能。可以通过外壳壁或接地带连接到地电位。

电缆穿过可分电缆格兰头，直接进入EMC夹。

快速，轻松地实现各个功能。



RoHS
compliant



Made in
Germany



规格

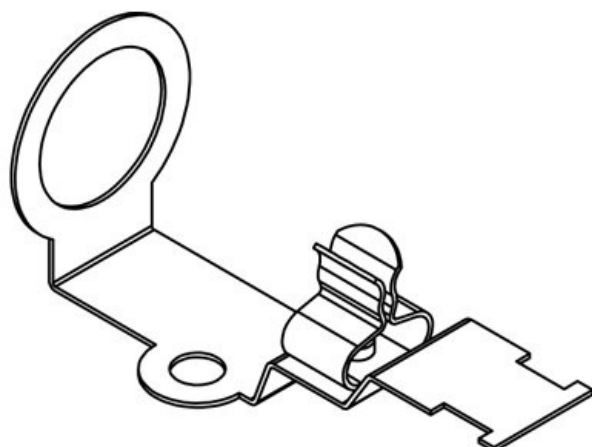
材料	钢，镀锌
属性	防震
安装形式	锁头螺母拧紧

产品优势

- 极易安装
- 电缆屏蔽的最佳接触面积
- 屏蔽接触和应力释放功能分开
- 可随后安装在引入的电缆周围
- 可以配套编织铜带或者PE连接器M5使用
- 轻松和快速的与外壳相连，替代EMC电缆格兰头，适用于有端子的电缆

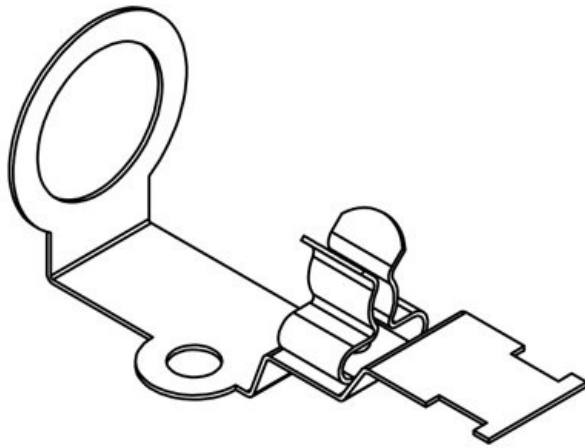
产品类型和尺寸

KVT-EMC-16|SKL 1.5-3



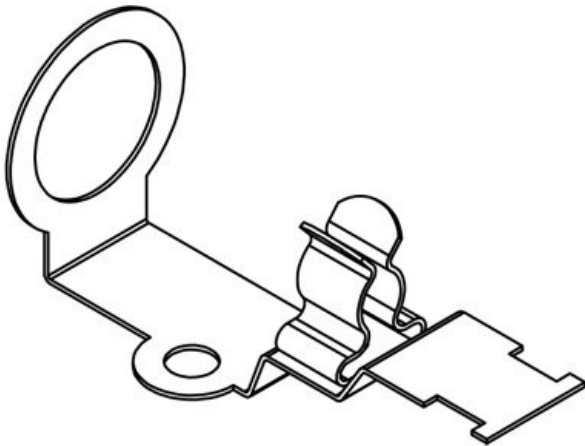
订货号	37187.1	长度	58,5 mm
EAN	4251269329	宽度	23 mm
	005	高度	26,7 mm
包装单位	5	适用于：	QVT 16
屏蔽接地端子的数量	1		
电缆的数量	1		
最小屏蔽直径	1,5 mm		
最大屏蔽直径	3 mm		

KVT-EMC-16|SKL 3-6



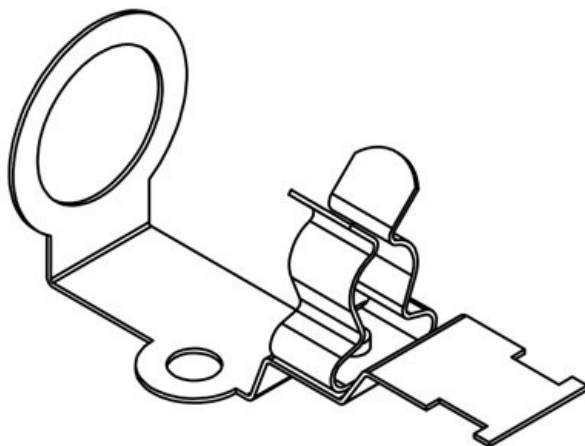
订货号	37187.2	长度	58,5 mm
EAN	4251269329	宽度	23 mm
	012	高度	26,7 mm
包装单位	5	适用于 :	QVT 16
屏蔽接地端子的数量	1		
电缆的数量	1		
最小屏蔽直径	3 mm		
最大屏蔽直径	6 mm		

KVT-EMC-16|SKL 6-8



订货号	37187.3	长度	58,5 mm
EAN	4251269329	宽度	23 mm
	029	高度	26,7 mm
包装单位	5	适用于 :	QVT 16
屏蔽接地端子的数量	1		
电缆的数量	1		
最小屏蔽直径	6 mm		
最大屏蔽直径	8 mm		

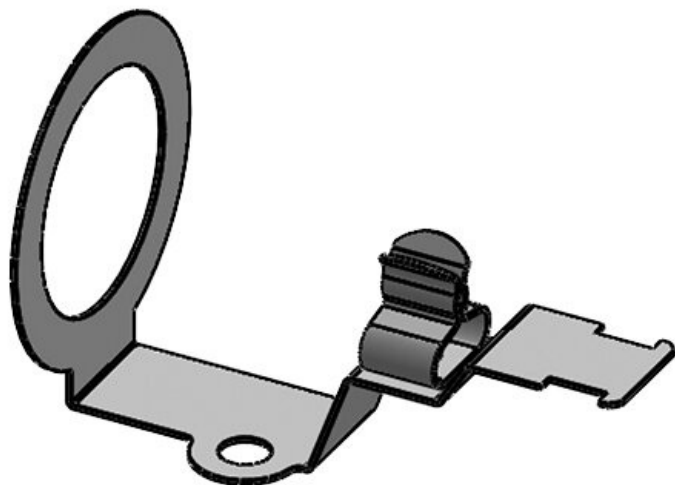
KVT-EMC-16|SKL 8-11



订货号	37187.4	长度	58,5 mm
EAN	4251269329	宽度	23 mm
	036	高度	26,7 mm
包装单位	5	适用于 :	QVT 16
屏蔽接地端子的数量	1		
电缆的数量	1		
最小屏蔽直径	8 mm		
最大屏蔽直径	11 mm		

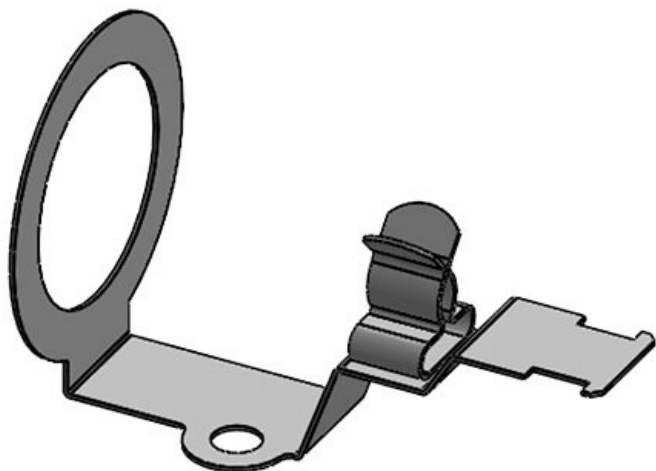
订货号	
EAN	
包装单位	
屏蔽接地端子的数量	1
长度	60 mm
宽度	36 mm
高度	39 mm

KVT-EMC-25|SKL 1.5-3



订货号	37180.1	长度	60 mm
EAN	4251269305	宽度	36 mm
	283	高度	39 mm
包装单位	5	适用于：	KVT-ER 25,
屏蔽接地端子的数量	1		KVT 25, QVT
电缆的数量	1		25, KEL-DPF
最小屏蔽直径	1,5 mm		25
最大屏蔽直径	3 mm		

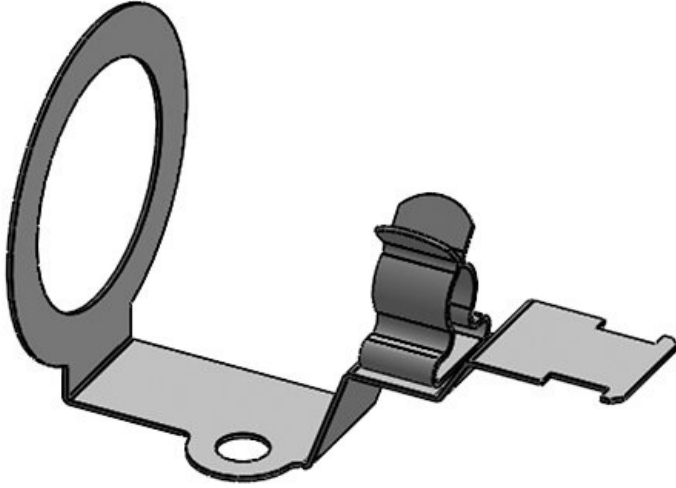
KVT-EMC-25|SKL 3-6



订货号	37180.2	长度	60 mm
EAN	4251269305	宽度	36 mm
	290	高度	39 mm
包装单位	5	适用于：	KVT-ER 25,
屏蔽接地端子的数量	1		KVT 25, QVT
电缆的数量	1		25, KEL-DPF
最小屏蔽直径	3 mm		25
最大屏蔽直径	6 mm		

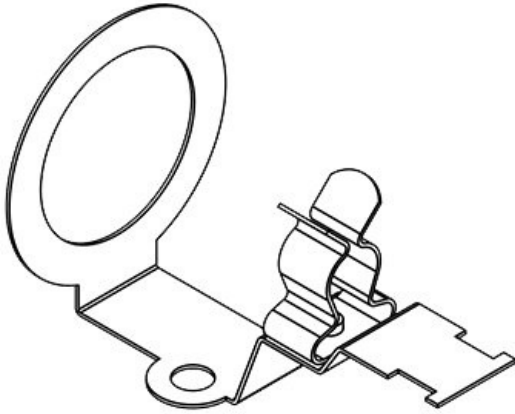
KVT-EMC-25|SKL 6-8

订货号	37180.3	长度	60 mm
EAN	4251269305	宽度	36 mm
	306	高度	39 mm
包装单位	5	适用于：	KVT-ER 25,
屏蔽接地端子的	1		KVT 25, QVT
数量			25, KEL-DPF
电缆的数量	1		25
最小屏蔽直径	6 mm		
最大屏蔽直径	8 mm		



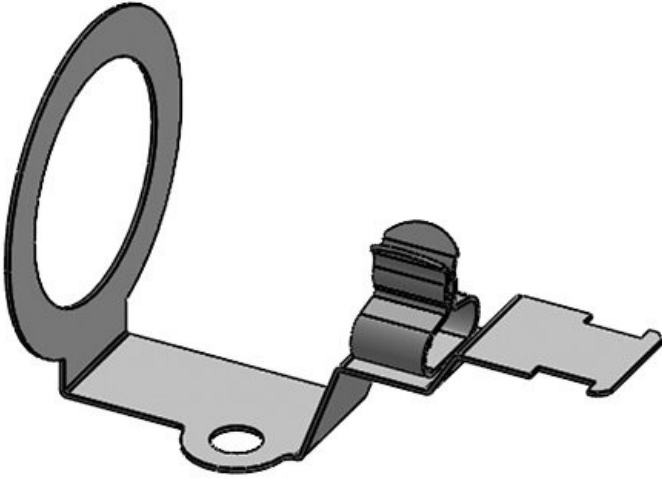
KVT-EMC-25|SKL 8-11

订货号	37180.4	长度	60 mm
EAN	4251269305	宽度	36 mm
	313	高度	39 mm
包装单位	5	适用于：	KVT-ER 25,
屏蔽接地端子的	1		KVT 25, QVT
数量			25, KEL-DPF
电缆的数量	1		25
最小屏蔽直径	8 mm		
最大屏蔽直径	11 mm		



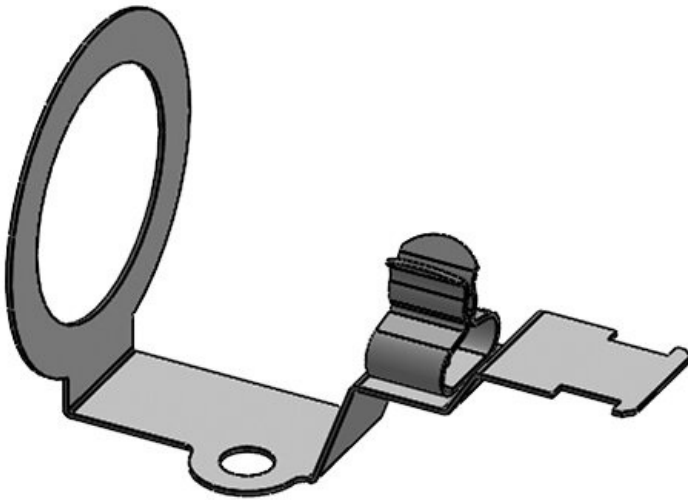
KVT-EMC-32|SKL 1.5-3

订货号	37181.1	长度	60 mm
EAN	4251269305	宽度	43 mm
	320	高度	48 mm
包装单位	5	适用于 :	KVT-ER 32,
屏蔽接地端子的数量	1		KVT 32, KVT
电缆的数量	1		32-W90, QVT
最小屏蔽直径	1,5 mm		32, KEL-BES-
最大屏蔽直径	3 mm		S 32



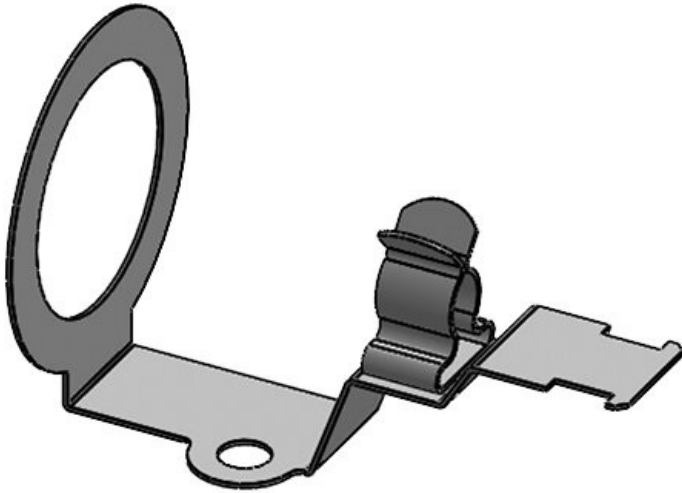
KVT-EMC-32|SKL 3-6

订货号	37181.2	长度	60 mm
EAN	4251269305	宽度	43 mm
	337	高度	48 mm
包装单位	5	适用于 :	KVT-ER 32,
屏蔽接地端子的数量	1		KVT 32, KVT
电缆的数量	1		32-W90, DPF
最小屏蔽直径	3 mm		32, KEL-BES-
最大屏蔽直径	6 mm		S 32



KVT-EMC-32|SKL 6-8

订货号	37181.3	长度	60 mm
EAN	4251269305	宽度	43 mm
	344	高度	48 mm
包装单位	5	适用于：	KVT-ER 32,
屏蔽接地端子的数量	1		KVT 32, KVT
电缆的数量	1		32-W90, QVT
最小屏蔽直径	6 mm		32, KEL-DPF
最大屏蔽直径	8 mm		32, KEL-BES-
			S 32



KVT-EMC-32|SKL 8-11

订货号	37181.4	长度	60 mm
EAN	4251269305	宽度	43 mm
	351	高度	48 mm
包装单位	5	适用于：	KVT-ER 32,
屏蔽接地端子的数量	1		KVT 32, KVT
电缆的数量	1		32-W90, QVT
最小屏蔽直径	8 mm		32, KEL-DPF
最大屏蔽直径	11 mm		32, KEL-BES-
			S 32

